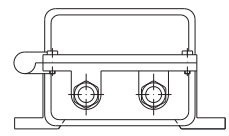


特点:

- 铝合金防爆外壳
- 可驱动 2 只 350Ω 称重传感器
- 可直接连接 1-2 只传感器或通过中继盒连接多只传感器 (8 x 350Ω 或 16 x 700Ω)

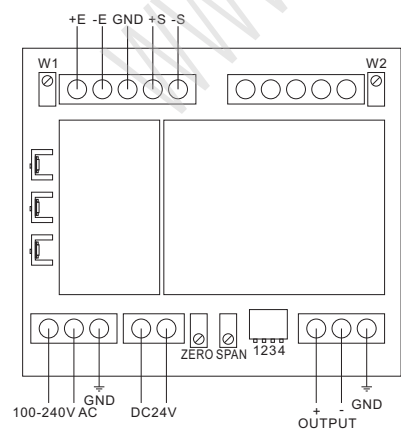


尺寸

	C	H	L	L1	L2	W	W1
mm	7.0	89.0	188.0	150.0	60.0	156.0	140
inches	0.28	3.50	7.40	5.91	2.36	6.14	5.51

技术参数		
型号		A2A-F
净重	kg/lb	1.1 / 2.4
电源电压	V DC	24 ± 10%
	VAC	100-240
输入电压	mV	0 - 30
最大输出电流	mA	40
输出信号(零点 ± 20%可调)	V	0 - 10
	mA	4 - 20
最大输入失调电压	μV	50
最小共模抑制比(G=10)	dB	100
工作温度	°C / °F	-10-50/14-122
防护等级		IP66
外壳材质		铝合金防爆外壳

接线图



货号

货号	净重(kg)
A2A-F.....	1.1

China Contact
 TEL:0755-29660599
 E-Mail:sales@hnhtsz.com